

**Nuovo prodotto MV474-7,62-D/S-L**

Subject: Nuovo prodotto MV474-7,62-D/S-L

Publication date: February 2015

Issue #: 51

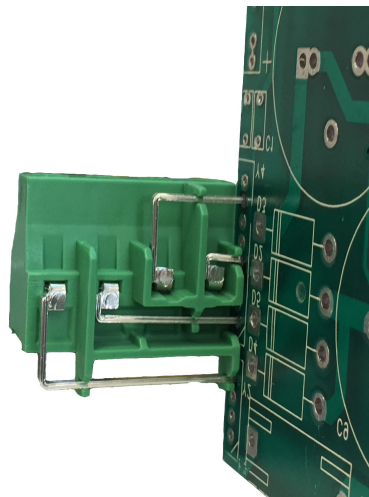
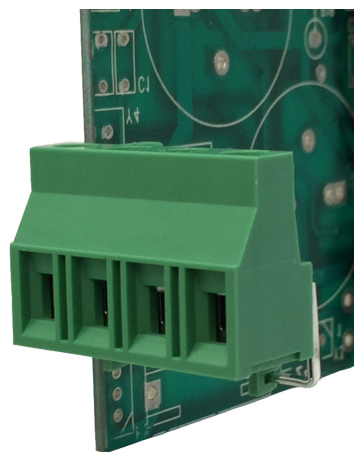
Content:



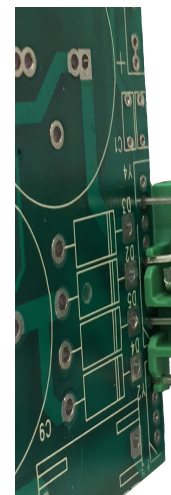
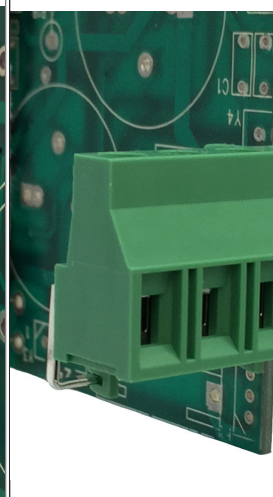
**euroclamp** è lieta di comunicare che la morsettiera MV47x-7,62-D/S-L è ora disponibile nell

**MV474-7,62-S-L**

morsettiera con pin rivolti lateralmente, lato sinistro

**MV474-7,62-D-L**

morsettiera con pin rivolti lateralme

**DATI TECNICI****INFORMAZIONI GENERALI**

sezione del conduttore: 4mm<sup>2</sup> flessibile  
6mm<sup>2</sup> rigido

spellatura cavo: max 9mm  
temp. di esercizio: -40°C ÷ +130°C

**CARATTERISTICHE ELETTRICHE**

corrente: 32A  
tensione: 750V  
tensione di prova: 2,5 kVrms/60s

**CARATTERISTICHE MECCANICHE**

vite M3

**MATERIALI**

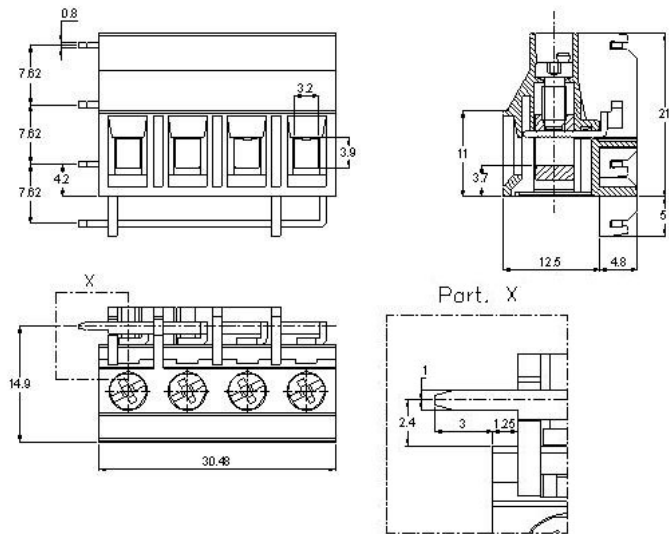
corpo isolante PA - UL 94 V-0  
vite Acciaio zincato  
morsetto Lega di rame  
terminale Lega di rame

**COLORI DISPONIBILI**

RAL 6032  
RAL 7035  
RAL 9005  
RAL 5012  
RAL 3031  
RAL 1016  
RAL 2008  
su richiesta

altri colori:

**DISEGNO DIMENSIONALE**



*Mauro Izzi*



**Ass.El. Srl** - C.so 25 Archi Loc. Roccaravindola  
 86070 Montaquila (IS) - ITALY  
**TEL:** +39-(0)865-96517 / 96281  
**FAX:** +39-(0)865-96363  
 email: [info@euroclamp.it](mailto:info@euroclamp.it)  
 web: [www.euroclamp.it](http://www.euroclamp.it)



Questa newsletter Le è stata recapitata perchè in passato ha manifestato interesse per la produzione **euroclamp**.  
 Gradiremmo ricevere quanto prima un suo riscontro in merito al contenuto di questo messaggio.

Se non desidera ricevere informazioni di questo tipo in futuro, clicchi .